

SkyLine Chills

Tehojäähdytys-pakastuskaappi

20GN 2/1 200/170 kg - CO2

KAPPALE # _____

MALLI # _____

NIMI # _____

SIS # _____

AIA # _____



725167 (EBFA22RECO)

SkyLine tehojäähdytys-
pakastuskaappi 200/170kg -
20 gn 2/1, roll-in, keskuskone,
CO2+venttiili

Lyhyt spesifikaatio

Kapp. Nro.

SkyChill S on tehojäähdytys-pakastuslaite, jossa yhdistyvät korkea tehokkuus ja helppokäyttöisyys. Laitteessa on selkeä kosketusnäyttö, josta kaikki toiminnot on helposti hallittavissa. Valittavissa on useita eri jäähdytys- ja pakastusjaksoja, joita ohjataan aika- tai lämpömittariohjatuksi. Laitteessa on myös lämpöjakso ja tehojäähdytyslaitetta voidaan käyttää jopa sulatuskaappina.

Valittavissa on kolme eri käyttötilaa: automaattinen, ohjelmat ja manuaalinen. Automaattitilasta löytyvät eri ruokakategoriat selkein kuvakkein, josta käyttäjän tarvitsee vain valita ruokatyypin ja tehojäähdytyslaite suorittaa jäähdytysprosessin automaattisesti. Omia ohjelmia voidaan tallentaa jopa 1000 kappaletta (16 vaiheisia) tehojäähdyttimen ohjelmakirjastoon ja manuaalinen tila on perinteinen jäähdytystapa, jossa valitaan prosessin parametrit manuaalisesti.

SkyDuo: tehojäähdytyslaite on mahdollista varustaa (lisävaruste) SkyDuo yhteydellä. Uuni ja tehojäähdytyslaite viestivät keskenään ja toimivat täydellisesti synkronoituna nopeuttaen Cook&Chill prosessia.

Ominaisuudet

- Jäähdytyskapasiteetti: 180 kg +90 °C:sta +3 °C:een alle 90 minuutissa.
- X-Freeze jakso (+10 °C:sta -41 °C:een): sopii parhaiten kaikenlaisen ruuan (raa'an, osittain tai kokonaan kypsennetyn) tehopakastamiseen.
- Lämpöjaksot (+40 °C:sta -18 °C:een): sopii parhaiten valmistukseen kevyellä lämmöllä.
- Säilytystoiminto +3 °C/-22 °C (riippuen toiminnosta), aktivoituu automaattisesti jokaisen jakson lopussa säästäten energiaa ja pitäen tavoitelämpötilan (käynnistäminen manuaalisesti on myös mahdollista).
- Turbojäähdytys: laite toimii jatkuvasti halutussa lämpötilassa, sopii parhaiten jatkuvaan tuotantoon.
- Automaattitila sisältää 10 ruokaperhettä (liha, siipikarja, kala, kastikkeet ja keitto, vihannekset, pasta/riisi, leipä, suolaiset ja makeat leivonnaiset, jälkiruoat, juomien pikajäähdytys) yli 100 esiohjelmoidulla variaatiolla. Automaattisessa tunnistusvaiheessa tehojäähdytyslaite optimoi pakastusprosessin siinä jäähdytettävän elintarvikkeen koon, määrän ja tyyppin mukaisesti saavuttaen valitut tulokset. Jäähdytysparametrien reaaliaikainen yhteenvedo ja näyttö. Mahdollisuus personoida ja tallentaa jopa 70 variaatiota ruokaperheittäin.
- Cycles+: Cruise jakso valitsee automaattisesti nopeimman ja parhaan jäähdytyksen parametrit (toimii lämpötila-anturin avulla): Pikasulatus, Sushi&Sashimi (anisakiasivapaa ruoka), Sous-vide jäähdytys, Jäätelö
- Ohjelmatila: 1000 ohjelmaa voidaan tallentaa tehojäähdytyslaitteen muistiin käytön helpottamiseksi. Yhteen ohjelmaan voidaan tallentaa jopa 16 ohjelmavaihetta. Ohjelmia voidaan ryhmitellä 16 eri luokkaan organisoimalla tehokkuudeksi.
- MultiTimer-moniajastintoinnolla voidaan hallita jopa 20 eri jäähdytysjaksoa samanaikaisesti, parantaen joustavuutta ja varmistaen erinomaiset tulokset. 200 MultiTimer-ohjelmaa voidaan tallentaa.
- 3-pisteinen lämpötila-anturi varmistaa tarkan prosessihallinnan.
- Jäljellä olevan ajan arviointi lämpötila-anturilla ohjatuille jaksolle. Järjestelmä perustuu tekoälytekniikkaan (ARTE 2.0), jonka avulla toiminnot saadaan helpommin suunniteltua.
- Automaattinen ja manuaalinen sulatus ja kuivaus
- Suorituskyky taataan ympäristön lämpötilassa +43 °C (testausolosuhdeluokka 5).
- OptiFlow-ilmankiertojärjestelmä takaa ilman tasaisen jakautumisen kammioon turvaten täydelliset jäähdytystulokset.
- [NOT TRANSLATED]

Rakenne

- Keskuskoneyksikkö (lisävaruste)
- Magneettiventtiilillä hallitaan automaattisesti kaasun painetta termodynaamisessa piirissä.
- Rakenne AISI 304 ruostumatonta terästä.
- Höyrystimestä on ruostumisenestosuojaus.
- Moottorit ja puhallin vesisuojuattu IP23-suojauksella

HYVÄKSYNTÄ:

- Saumaton ja hygieeninen sisäkammio, jonka kaikki kulmat on pyörästetty, helpottaen puhdistusta.
- Irrotettava magneettitiiviste ja ovesa hygieeninen rakenne
- Puhaltimen saranoidun paneelin kautta pääsee helposti käsiksi höyrystimeen puhdistusta varten.
- Automaattisesti lämmitetyt oven karmit

Käyttöliittymä ja tietojen hallinta

- Erittäin selkeä, korkearesoluutioinen kosketusnäyttö (käännetty yli 30 kielelle).
- Ohjelmiin on mahdollista ladata omat kuvakkeet
- Make-it-mine-toiminnolla voidaan personalisoida laitteen käyttökokemus tai esimerkiksi lukita käyttöliittymä.
- SkyHub toiminnolla käyttäjä voi ryhmitellä suosikkitoimintonsa yhdelle kotisivulle, josta ne ovat heti käytettävissä.
- SkyDuo-toiminnolla uuni ja tehojäähdytyslaite yhdistetään toisiinsa ja ne viestivät keskenään opastaen käyttäjää kypsennys- ja jäähdytysprosessissa optimoiden ajan käyttöä ja tehokkuutta (SkyDuo-sarja on saatavana lisävarusteena).
- MyPlanner-suunnittelutoiminto toimii työlistana jossa käyttäjä voi suunnitella päivän työt ja saada personoituja hälytyksiä kustakin tehtävästä.
- USB portti HACCP-tietojen lataamiseen, sekä jäähdytysohjelmien ja asetusten jakamiseen.
- Yhteysvalmis keittiölaitteiden reaaliaikaiseen seurantaan etä- ja HACCP-valvonnasta (lisävaruste)
- Koulutusta ja tukimateriaaleja saatavilla helposti skannaamalla QR-koodi millä tahansa mobiililaitteella.
- Automaattinen kulutuksen visualisointi syklin päättyessä.

Vastuullisuus

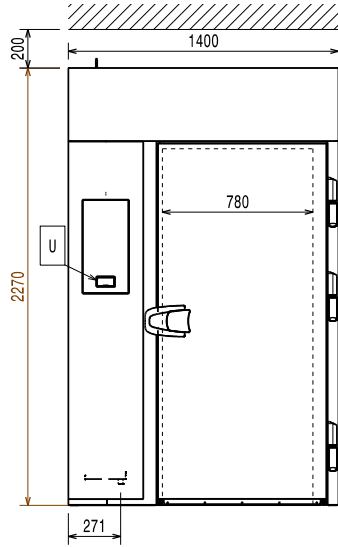


- Ihmiskeksinen suunnittelu - 4 tähden sertifiointi ergonomian sekä käytettävyyden osalta.

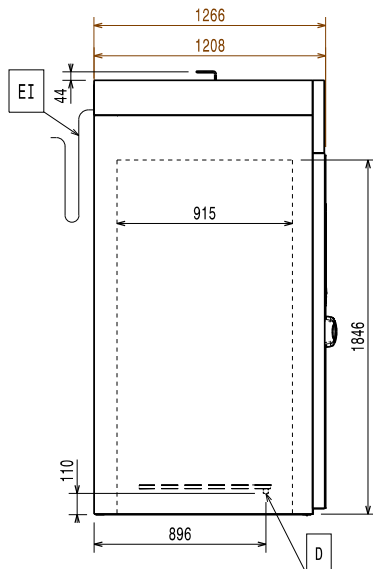
Lisävarusteet

- | | | |
|--|------------|--------------------------|
| • 3 kpl 1 pisteen lämpötilamittaria tehojäähdytyskaappiin | PNC 880567 | <input type="checkbox"/> |
| • 2 kpl GN 1/1 RST ritilöitä | PNC 922017 | <input type="checkbox"/> |
| • Rst ritilä uunille GN 1/1 | PNC 922062 | <input type="checkbox"/> |
| • Rst ritilä uunille GN 2/1 | PNC 922076 | <input type="checkbox"/> |
| • GN 2/1 RST ritilä, 2 kpl | PNC 922175 | <input type="checkbox"/> |
| • RST ritilä, 400x600 mm | PNC 922264 | <input type="checkbox"/> |
| • Johdevaunu 15 GN 2/1, 84 mm johdeväli | PNC 922686 | <input type="checkbox"/> |
| • Varras lampaalle (30 kg asti), 20 GN 2/1 uunit | PNC 922711 | <input type="checkbox"/> |
| • Paistomittarin tuki, nestemäiset aineet | PNC 922714 | <input type="checkbox"/> |
| • Johdevaunu 20 GN 2/1, johdeväli 63 mm | PNC 922757 | <input type="checkbox"/> |
| • Johdevaunu 16 GN 2/1, johdeväli 80mm | PNC 922758 | <input type="checkbox"/> |
| • Bankettivaunu 92 lautaselle 20 GN 2/1 uuneille ja tehojäähdytys/-pakastuskaapeille, 85mm johdeväli | PNC 922760 | <input type="checkbox"/> |
| • Johdevaunu leivinpelleille 400x600mm 20GN 2/1 uuneille ja tehojäähdytys/-pakastuskaapeille, 85mm johdeväli | PNC 922762 | <input type="checkbox"/> |
| • Bankettivaunu 116 lautaselle 20 GN 2/1 uuneille ja tehojäähdytys/-pakastuskaapeille, 66mm johdeväli | PNC 922764 | <input type="checkbox"/> |

Edestä

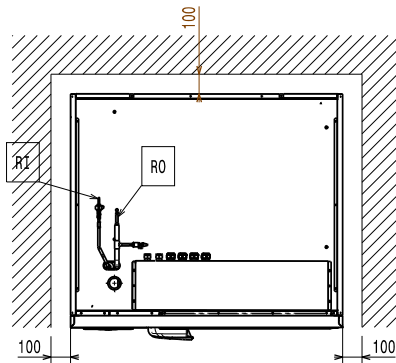


Sivulta



D = Poisto
EI = Sähköliitäntä
RO = Keskuskoneliitäntä

Distances



Sähkö

Circuit breaker required

Jännite: 380-415 V/3N ph/50/60 Hz

Lämmitysteho: 6.4 kW

Vesi

Poistoputken koko: 3/4"

Paine, bar min/max: 0

Asennus

Clearance: 5 cm on sides and back.

Please see and follow detailed installation instructions provided with the unit

Kapasiteetti

Max. Kapasiteetti: 200 kg

Kapasiteetti / astiatyyppi: 20 (GN 2/1; 600x400)

Astioiden tyyppi ja lukumäärä: 30 (360x250x80h)

Avaintieto

Oven saranat: Oikealla

Ulkomitat, leveys: 1400 mm

Ulkomitat, syvyys: 1266 mm

Ulkomitat, korkeus: 2270 mm

Nettopaino: 180 kg

Kuljetuspaino: 190 kg

Kuljetustilavuus: 4.81 m³

Jäähdytystieto

Remote refrigeration unit required.

Note: refrigeration power calculated at a distance of 20 linear mt.

Lauhduttimen jäähdytyksen tyyppi

Suosittelun jäähdytysteho*: 12650 W

Laskettu höyrystyslämpötilassa: -20 °C

Lauhtumislämpötila: 40 °C

Ympäristön lämpötila: 30 °C

Liitäntäputket (keskuskone) - ulos: 12 mm

Liitäntäputket (keskuskone) - sisään: 22 mm

[NOT TRANSLATED] R744

ISO sertifikaatit

ISO Standardit: ISO 9001; ISO 14001; ISO 45001; ISO 50001